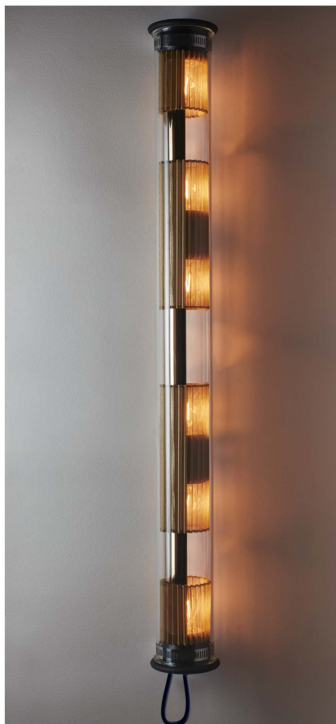


IN THE TUBE

DCWéditions
PARIS



Suspension | *Suspension*

Tube : borosilicate glass

Waterproof stopper : black silicon and aluminium cast

Adjustable collar : stainless steel

Detachable mesh : Brass or steel

Reflector : aluminium and stainless steel

Fastenings : stainless steel

Wire : black rubber

Tube : verre borosilicate

Bouchon étanche : silicone et fonte d'aluminium noirs

Collier ajustable : acier inoxydable

Maille amovible : Laiton ou acier

Réflecteur : aluminium et acier inoxydable

Visserie : acier inoxydable

Câble : caoutchouc noir

Net Weight : 7,9 kg | **Gross :** 11 kg

Poids : net 7,9 kg | **Brut :** 11 kg

Dimensions

Body : 1320 mm | **Diameter :** Ø120 mm

Corps : 1320 mm | **Diamètre :** Ø120 mm

Packaging : 1975 × 365 × 330 mm

CL I – E27 – 6 × 23W MAX

IP64 - IK07



Bulb not included

Ampoules non fournies

DCWéditions

71 rue de la Fontaine au Roi

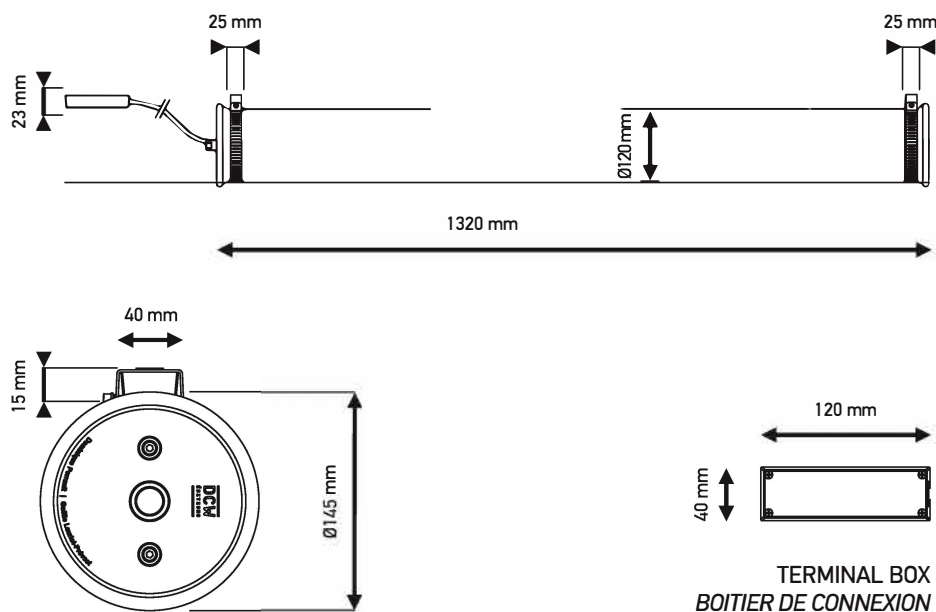
75011 Paris – France

+33 (0)1 40 21 37 60

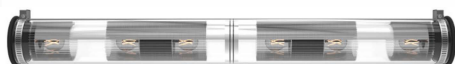
sales@dcwe.fr

TECHNICAL SHEET / *FICHE TECHNIQUE*

IN THE TUBE 120-1300



FINISHES / *FINITIONS*



ITT 120-1300 SILVER

Silvered reflector | Stainless steel silvered detachable mesh | Black satin waterproof stopper | Chromed adjustable collar
Réflecteur argenté | Maille acier inoxydable argentée ou dorée | Bouchon noir mat | Colliers chromés



ITT 120-1300 COPPER

Coppered reflector | Stainless steel silvered detachable mesh | Black satin waterproof stopper | Chromed adjustable collar
Réflecteur cuivré | Maille acier inoxydable argentée ou dorée | Bouchon noir mat | Colliers chromés



ITT 120-1300 GOLD

Golden reflector | Stainless steel golden detachable mesh | Black satin waterproof stopper | Chromed adjustable collar
Réflecteur doré | Maille acier inoxydable dorée ou argentée | Bouchon noir mat | Colliers chromés